

BRTIRWD Series

六轴机器人 Six-axis Robot

产品特点 Product Features

BRTIRWD2110A是伯朗特机器人股份有限公司针对焊接应用行业开发的一款六轴工业机器人，其拥有2110mm长臂展，最大负载可达10kg，六个自由度的灵活性对焊接、上下料、装配等场景能够应对自如。

防护等级高—IP54，防尘防水

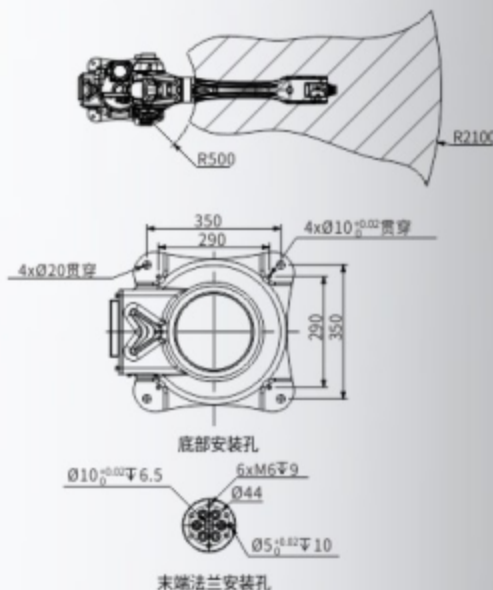
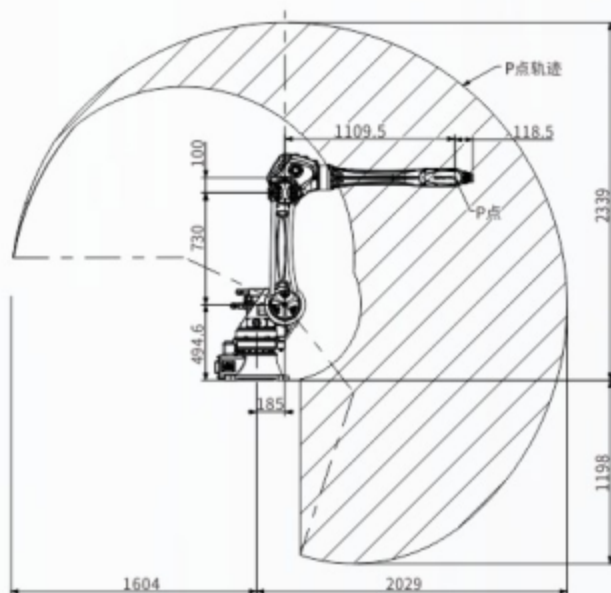
精度高—重复定位精度±0.05mm

BRTIRWD2110A type robot is a six axis robot that designed for the development of the welding application industry. The maximum arm length is 2110mm. The maximum load is 10KG. Suitable for welding, loading and unloading, assembling etc. The protection grade reaches IP54. The repeat positioning accuracy is ±0.05mm.



主要规格 Main Specification

产品型号 Model	项目 Item	手臂 Arm			手腕 Wrist			臂展 Arm Length	负载 Loading ability	重复定位精度 Repeatability	电源容量 Power Source	本体重量 Net Weight
		J1	J2	J3	J4	J5	J6					
BRTIRWD2110A	臂展 Arm Length(mm)	地面-2轴距 494.6mm		2-3轴距 730mm	3-5轴距 1109.5mm		5轴-端面距 118.5mm	2100mm	10KG	±0.05mm	5.9KVA	约232KG
	范围 Range(°)	±155°	-142°~+65°	-75°~+110°	±180°	±115°	±360°					
	最大速度 Max. Speed(°/s)	102°/S	124°/S	125°/S	390°/S	300°/S	337°/S					



因改良等原因，规格及外观有所变更时，不再另行通知，敬请谅解。

Without further notice if specification and exterior have been changed because of improvement. Thanks for your understanding.