

# BRTIRUS Series

## 六轴机器人 Six-axis Robot

### 产品特点 Product Features

BRTIRUS1820A是伯朗特机器人股份有限公司针对多自由度的复杂应用而开发的六轴机器人，其最大负载可达20kg，拥有1850mm臂展。其大负载、大臂展配合公司深耕注塑行业将近20年的经验以及对应注塑操作简单的华成系统，适用于80%以上的注塑机、CNC，能够在注塑及CNC上下料领域撑起一片天。

防护等级高—IP54，防尘防水

精度高—重复定位精度±0.05mm

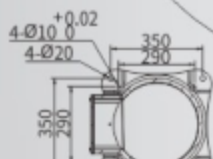
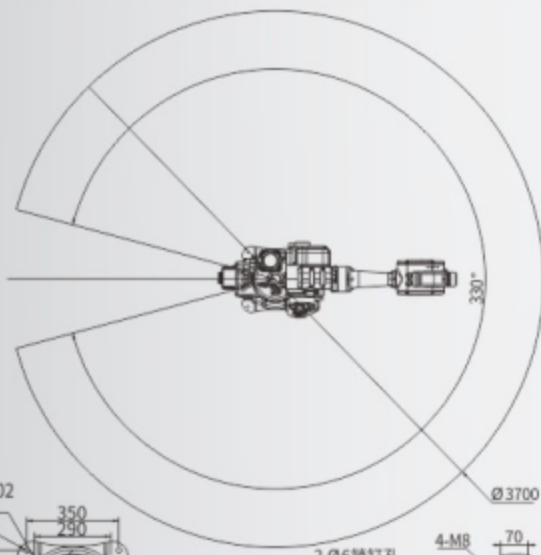
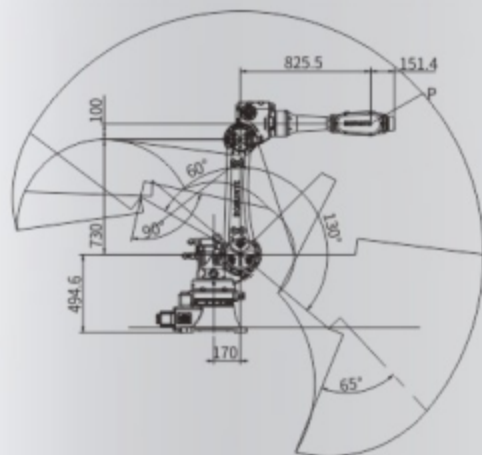
适用于注塑机：500T-1300T

BRTIRUS1820A type robot developed for complex applications. The maximum load is 20KG, the maximum arm length is 1850mm. Suitable for painting, welding, molding, stamping, forging, handling, loading, assembling, etc. The protection grade reaches IP54. The repeatability is ±0.05mm. It is suitable for injection molding machine range from 500 Ton to 1300 Ton.

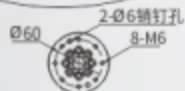


### 主要规格 Main Specification

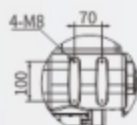
产品型号 Model	项目 Item	手臂 Arm			手腕 Wrist			臂展 Arm Length	负载 Loading ability	重复定位精度 Repeatability	电源容量 Power Source	本体重量 Net Weight
		J1	J2	J3	J4	J5	J6					
BRTIRUS1820A	臂展 Arm Length(mm)	地面-2轴距 494.6mm		2-3轴距 730mm		3-5轴距 825.5mm	5轴-端面距 151.4mm	1850mm	20KG	±0.05mm	6.2KVA	约230KG
	范围 Range(°)	±165°	-130°/+60°	-75°/+135°	±180°	±115°	±360°					
	最大速度 Max. Speed(#/s)	102°/S	124°/S	125°/S	390°/S	300°/S	375°/S					



底部安装孔



末端法兰安装孔



两级两相安装孔

因改良等原因，规格及外观有所变更时，不再另行通知，敬请谅解。

Without further notice if specification and exterior have been changed because of improvement. Thanks for your understanding.