

BRTIRUS Series

六自由度工业机器人 Six Axis Industrial Robot

产品特点 Product Features

BRTIRUS1510A是广东伯朗特智能装备股份有限公司针对多自由度的复杂应用而开发的六轴机器人，其最大负载可达10kg，拥有1500mm臂展。采用轻量式手臂设计，机械结构紧凑、简洁，在高速运动状态下，能够在狭小工作空间内进行灵活作业，满足柔性化生产需要。六个自由度的灵活性对上下料、注塑、压铸、装配、涂胶、打磨、检测等场景能够随心所欲。

防护等级高——IP 65, 防尘防水

精度高——重复定位精度0.05mm

操作简单——采用华成控制系统

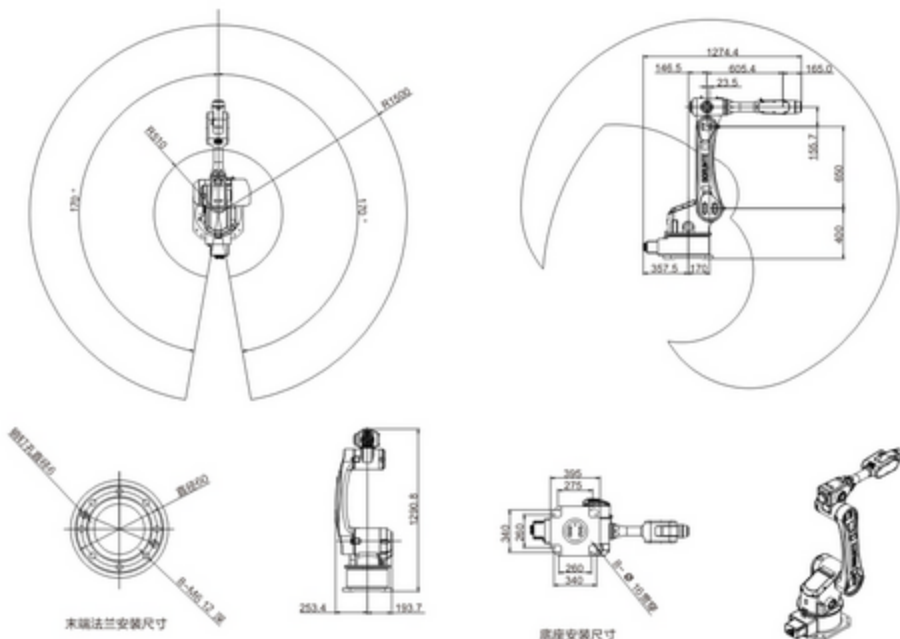
适用于注塑机：200T-600T

BRTIRUS1510A type robot developed for complex applications. The maximum load is 10KG, the maximum arm length is 1500mm. Suitable for painting, welding, molding, stamping, forging, handling, loading, assembling, etc. The protection grade reaches IP65. The repeatability is 0.05mm. It is suitable for injection molding machine range from 200Ton to 600Ton.



主要规格 Main Specification

产品型号 Model	项目 Item	手臂 Arm			手腕 Wrist			臂展 Arm Length	负载 Loading ability	重复定位精度 Repeatability	电源容量 Power Source	本体重量 Net Weight
		J1	J2	J3	J4	J5	J6					
BRTIRUS1510A	臂展 Arm Length (mm)	地面-2轴距 400mm		2-3轴距 650mm		3-5轴距 605.9mm	5轴一端至末端 165mm	1500mm	10KG	0.05mm	3.3KVA	约158KG
	范围 Range (°)	±165°	-95°~+70°	-85°~+95°	±180°	±115°	±360°					
	最大速度 Max. Speed (°/s)	148°/S	148°/S	223°/S	250°/S	270°/S	337°/S					



因改良等原因，规格及外观有所变更时，不再另行通知，敬请谅解。

Without further notice if specification and exterior have been changed because of improvement. Thanks for your understanding.