

# BRTIRUS Series

## 六自由度工业机器人 Six Axis Industrial Robot

### 产品特点 Product Features

BRTIRUS0707A是广东伯朗特智能装备股份有限公司针对某些单调、频繁和重复的长时间作业，或是危险、恶劣环境下的作业等而开发的一款六轴工业机器人，其拥有700mm臂展，最大负载可达7kg。多自由度的灵活性对打磨、装配、喷涂、等场景能够应对自如。

防护等级高——IP 65、防尘防水

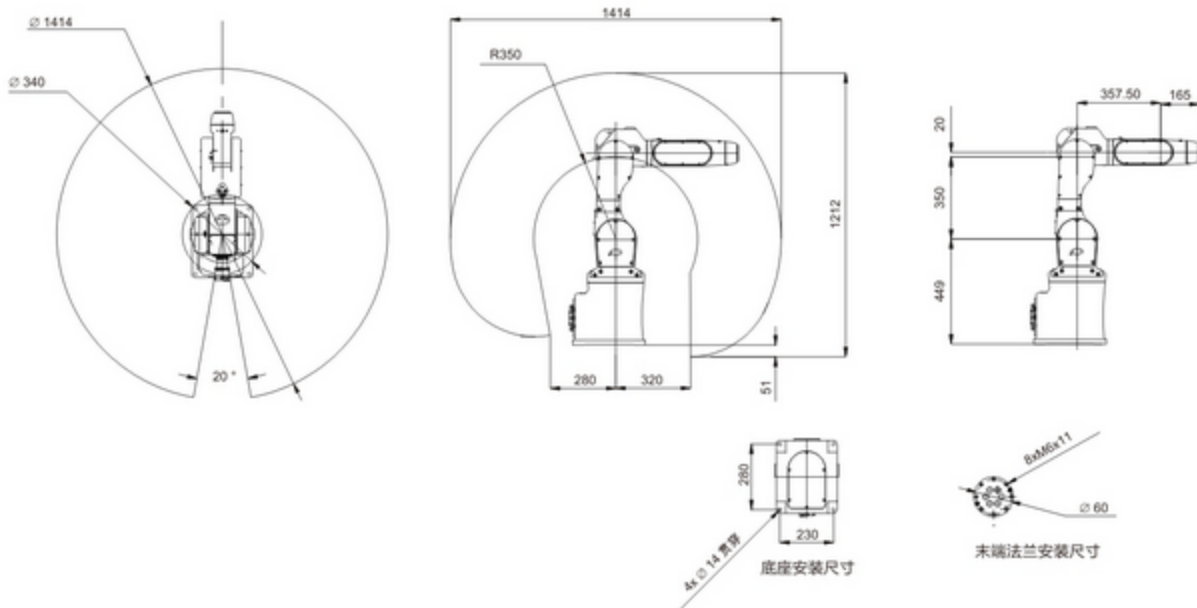
精度高——重复定位精度0.03 mm

BRTIRUS0707A type robot is a six axis robot that developed for some monotonous, frequent and repetitive long-term operations or operations in dangerous and harsh environments. The maximum arm length is 700mm. The maximum load is 7KG. Suitable for polishing, assembling, painting, etc. The protection grade reaches IP65. The repeat positioning accuracy is 0.03mm.



### 主要规格 Main Specification

产品型号 Model	项目 Item	手臂 Arm			手腕 Wrist			臂展 Arm Length	负载 Loading ability	重复定位精度 Repeatability	电源容量 Power Source	本体重量 Net Weight
		J1	J2	J3	J4	J5	J6					
BRTIRUS0707A	臂展 Arm Length (mm)	地面-2轴距 449mm		2-3轴距 350mm		3-5轴距 357.5mm	5轴-端面 165mm	700mm	7KG	0.03mm	3.12KVA	约60KG
	范围 Range (°)	±170°	±100°	-60°/+120°	±180°	±115°	±360°					
	最大速度 Max. Speed (°/s)	320°/S	360°/S	360°/S	405°/S	180°/S	450°/S					



因改良等原因，规格及外观有所变更时，不再另行通知，敬请谅解。

Without further notice if specification and exterior have been changed because of improvement.Thanks for your understanding.