

BRTIRPZ Series

四轴冲压工业机器人 Four-axis Stamping Robot

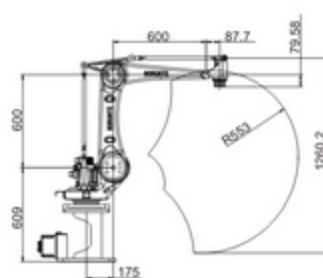
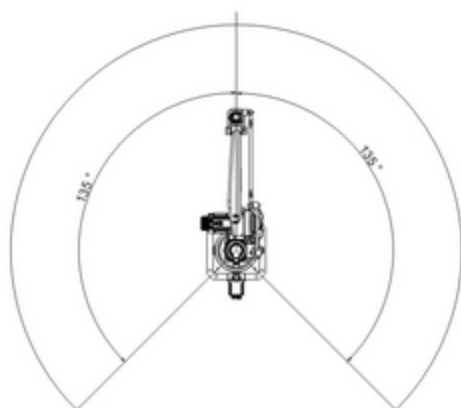
产品特点 Product Features

- BRTIRPZ1508A采用全伺服电机驱动，响应速度快，精度高。其最大负载为8KG,最大臂展可达1500mm。以紧凑的结构实现大范围动作，运动灵活，精准。
- 用途：在工业生产中能代替人做某些单调、频繁和重复的长时间作业，或是危险、恶劣环境下的作业，例如在冲压机、压力铸造、热处理、焊接、涂装、塑料制品成形、机械加工和简单装配等工序上，以及在原子能工业等部门中，完成对人体有害物料的搬运或工艺操作等，完美完成上下料工艺。
- BRTIRPZ1508A applies full servo motor drive with fast response and high position accuracy. The maximum load is 8KG, the maximum arm length is 1500mm. Compact structure achieves a wide range of movements, flexible sports, precise.
- Suitable for dangerous and harsh environments, such as stamping, pressure casting, heat treatment, welding, painting, plastic molding, machining and simple assembly processes. And in the atomic energy industry, completing the handling of hazardous materials and others. It is suitable for punching.

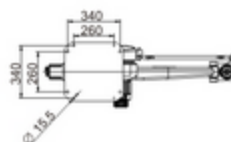


主要规格 Main Specification

产品型号 Model	项目 Item	手臂 Arm			手腕 Wrist		臂展 Arm Length	负载 Loading ability	重复定位精度 Repeatability	电源容量 Power Source	本体重量 Net Weight
		J1	J2	J3	J4	R34					
BRTIRPZ1508A	臂展 Arm Length (mm)	地面-2轴距 609mm	2-3轴距 600mm	3-4轴距 600mm			1500mm	8KG	0.05mm	3.5KVA	约182KG
	范围 Range (°)	±135°	-70°/+25°	-75°/+20°	±360°	R60°~180°					
	最大速度 Max. Speed (#/s)	180°/S	150°/S	250°/S	450°/S						



末端法兰安装尺寸



底座安装尺寸

